

TERMOSTATO AMBIENTE CON DISPLAY COD. 4215024



SELEZIONE DELLA MODALITA' DI FUNZIONAMENTO



Comfort



Economy



OFF

SELEZIONE DELLA STAGIONE DI FUNZIONAMENTO



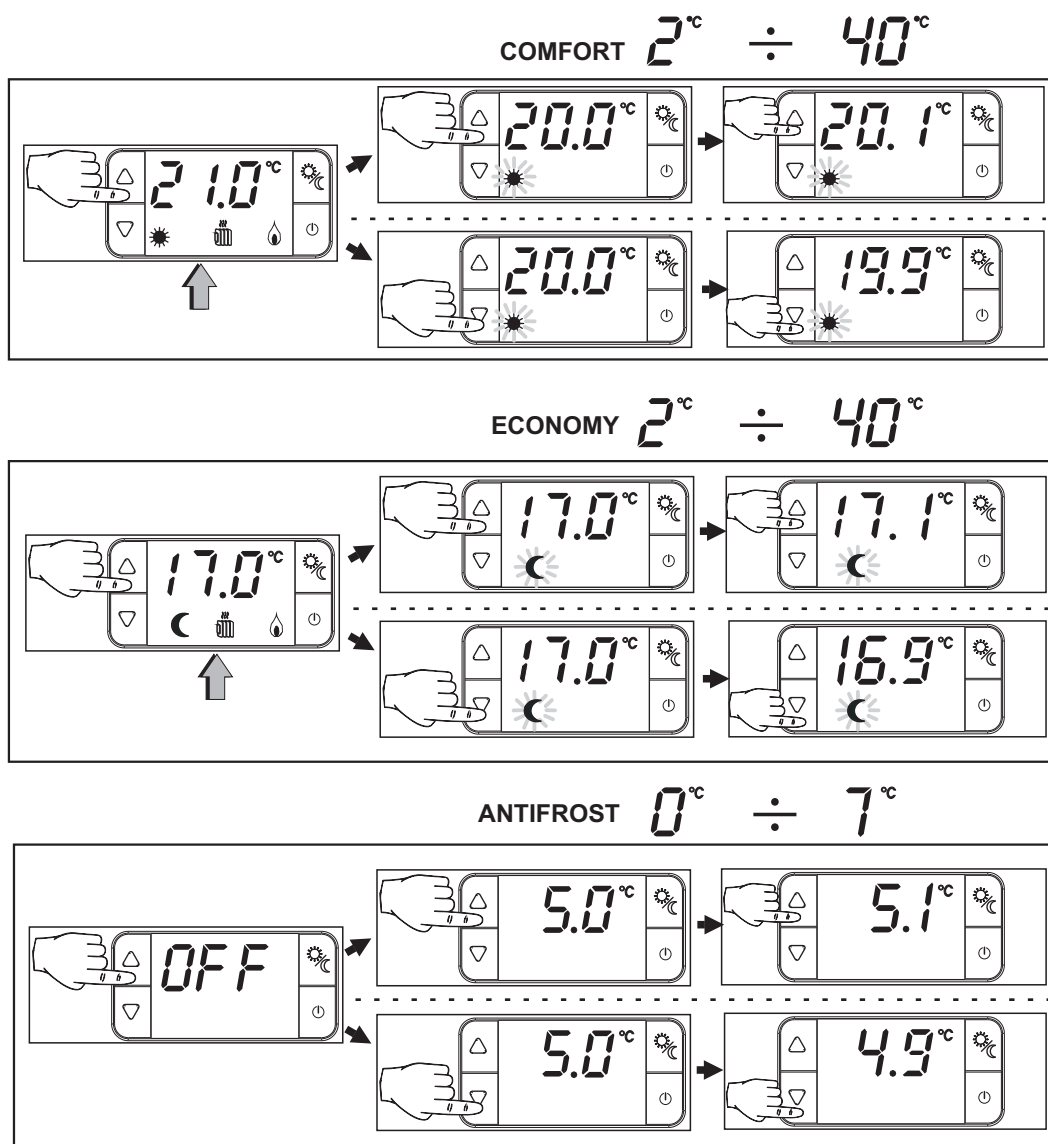
INVERNO



ESTATE

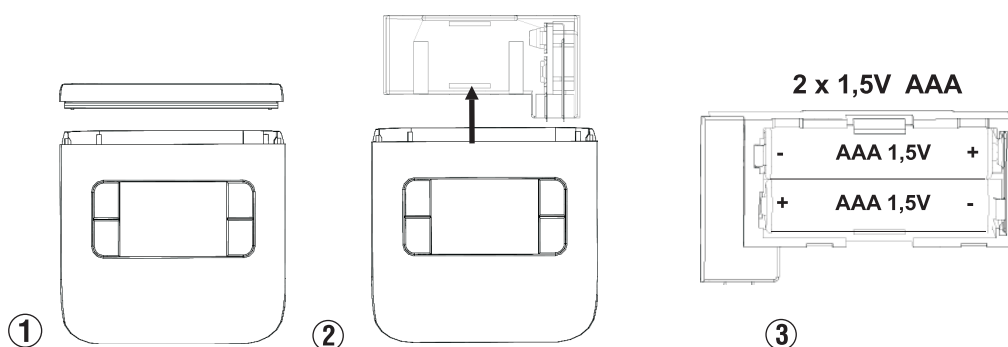
TERMOSTATO AMBIENTE CON DISPLAY COD. 4215024

SELEZIONE DELLE 3 FASCE DI TEMPERATURA, IN FUNZIONE DELLA MODALITA' DI FUNZIONAMENTO (COMFORT, ECONOMY, ANTIGELO)



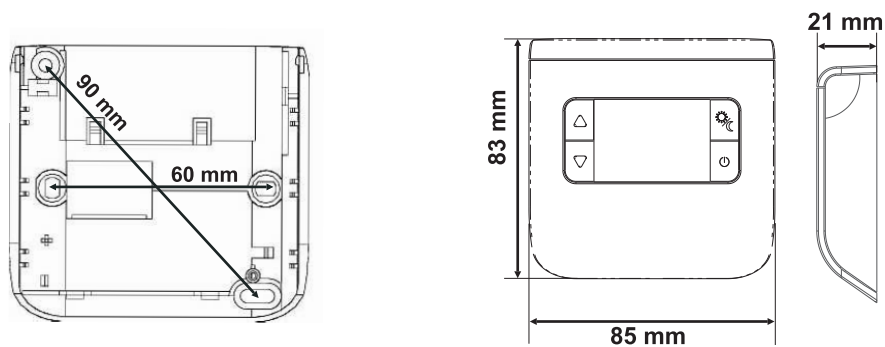
TERMOSTATO AMBIENTE CON DISPLAY COD. 4215024

SOSTITUZIONE DELLE BATTERIE



INSTALLAZIONE

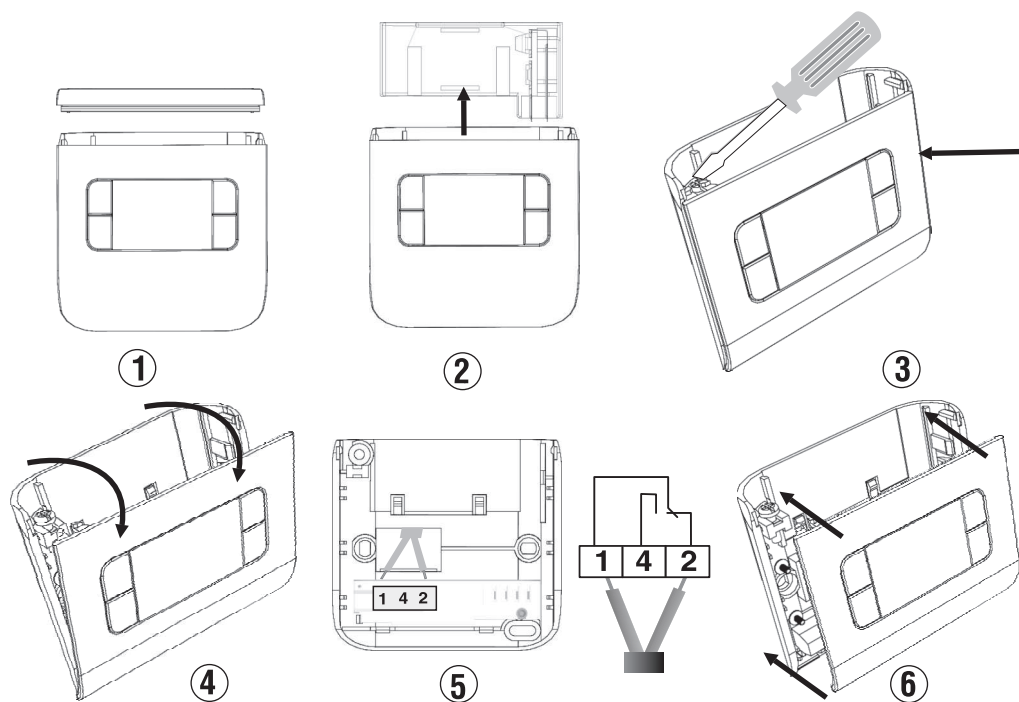
Il termostato ambiente con display viene fornito con uno zoccolo adatto per il montaggio su scatole da incasso rotonde o a parete



TERMOSTATO AMBIENTE CON DISPLAY COD. 4215024

INSTALLAZIONE

Svitare la vite come in fig.3 e sganciare lo zoccolo dall'apparecchio.



CARATTERISTICHE TECNICHE

Portata contatti 5(3)A 250V~
Microdisconnessione 1B
Contatto in commutazione libero da tensione.
Alimentazione con 2 stilo tipo AAA da 1,5V alcaline
lunga durata.
Durata delle pile superiore a 2 anni.
Indicazione di carica insufficiente delle pile.
Temperatura massima ambiente 45°C
Grado di protezione IP20
Grado di inquinazione 2
Tensione d'impulso 4000V
Software Classe A
 Doppio isolamento
Conforme norme CEI EN 60730-1 e parti seconde.